

# D-020 PN 16



## Válvula Ventosa Trifuncional para Aguas Residuales

### Descripción

En la válvula ventosa trifuncional D-020 se combinan un orificio de aire y vacío y una purga de aire en una sola unidad. La válvula ha sido especialmente diseñada para funcionar con líquidos que contienen partículas sólidas, es decir con aguas servidas y efluentes. La válvula ventosa trifuncional descarga aire (gases) durante el llenado o carga del sistema, admite aire a medida que el sistema se vacía de líquidos y purga el aire (gases) acumulado mientras el sistema está presurizado y en funcionamiento. El diseño exclusivo permite separar el líquido del mecanismo de cierre hermético (sellado) y asegura óptimas condiciones de funcionamiento.

### Aplicaciones

- Estaciones de bombeo para aguas residuales y plantas de tratamiento de agua.
- Líneas de suministro de aguas residuales y agua de mar.

### Operación

El componente de aire y vacío descarga grandes caudales de aire mientras el sistema se va llenando y admite grandes caudales de aire durante el vaciado del sistema y en caso de separación de la columna de agua.

El aire a alta velocidad no cierra el flotador; es el agua la que eleva el flotador para cerrar herméticamente la válvula.

El descenso de la presión a un nivel inferior a la presión atmosférica, en cualquier momento de la operación, provoca la admisión de aire al sistema. La descarga suave y lenta del aire previene las ondas de presión y otros fenómenos perniciosos. La admisión de aire en respuesta a presiones negativas protege al sistema contra los nefastos efectos del vacío e impide los daños causados por la separación de la columna de agua. La entrada del aire es esencial para vaciar eficazmente el sistema.

El componente de purga de aire libera el aire atrapado en el sistema presurizado.

**Sin válvulas de aire, las bolsas de aire que se acumulan pueden provocar los siguientes trastornos hidráulicos:**

- Reducción del flujo efectivo por el efecto de estrangulación similar al de una válvula parcialmente cerrada, y en casos extremos la completa interrupción del flujo.
- Menor eficiencia en la conductividad hidráulica como consecuencia de las alteraciones en el flujo del aire.
- Aceleración de los daños por cavitación
- Transitorios y ondas de presión
- Corrosión en tuberías y accesorios
- Peligro de fuertes explosiones de aire comprimido

**A medida que el sistema se va llenando, la válvula funciona según las siguientes etapas:**

1. Libera el aire (o gas) atrapado en la tubería.
2. Cuando el nivel del líquido llega a la parte inferior de la válvula, el flotador inferior se eleva y empuja a la goma desplegable a la posición de cierre hermético.
3. El aire atrapado queda encerrado en una bolsa, entre el líquido y el mecanismo de cierre hermético. La presión del aire es igual a la del sistema.
4. El aumento de la presión en el sistema comprime al aire atrapado en la parte superior de la cámara cónica. La forma cónica asegura la altura del espacio de aire. Esto permite aislar al líquido del mecanismo de cierre hermético.
5. El aire (o gas) atrapado, que se acumula en los puntos elevados y a todo lo largo del sistema, sube a la parte superior de la válvula y desplaza al líquido en el cuerpo de la válvula.
6. Cuando el nivel del líquido desciende al punto en que el flotador ya no se mantiene, el flotador desciende y abre la goma desplegable de cierre hermético. El orificio de purga de aire se abre para permitir que parte del aire acumulado en la parte superior de la válvula se descargue a la atmósfera.
7. El líquido entra en la válvula; el flotador se eleva y empuja a la goma desplegable a la posición de cierre hermético (sellado). El espacio de aire remanente evita que las aguas residuales contaminen el mecanismo.

**Cuando la presión interna cae por debajo de la presión atmosférica (negativa):**

1. El flotador baja inmediatamente para abrir los orificios de purga y de aire y vacío.
2. El aire entra en el sistema.

### Características principales

- Presiones de trabajo: 0.2 - 16 bar.
- Presión de prueba: 25 bar
- Máxima temperatura de trabajo: 60°C
- Máxima temperatura momentánea de trabajo: 90°C
- El diseño exclusivo impide el contacto de las aguas residuales con el mecanismo de cierre hermético al crearse un espacio de aire en la parte superior de la válvula. Esto se obtiene mediante:
  - **La forma cónica del cuerpo:** diseñada para mantener la máxima distancia posible entre el líquido y el mecanismo de cierre hermético en un cuerpo de mínima longitud.
  - **Conexión a resorte entre el eje y el flotador superior:** las vibraciones del flotador inferior no consiguen abrir el componente de purga de aire. La purga tiene lugar únicamente cuando se

acumula suficiente aire.

• **Goma desplegable de cierre hermético:** menos sensible a las diferencias de presión que las juntas de flotador directas. Esto se consigue mediante un orificio comparativamente grande para una amplia gama de presiones (hasta 16 bar).

• **Parte inferior del cuerpo en forma de embudo:** diseñada para asegurar que los residuos vuelvan al sistema y sean retirados por el tubo principal.

- Todas las piezas metálicas internas son de acero inoxidable.
- La salida de drenaje con rosca de 1½" permite evacuar los líquidos excedentes.
- El diseño dinámico facilita la descarga de aire a alta velocidad y evita el cierre prematuro.
- La válvula de bola de 1" descarga la presión atrapada y vacía el cuerpo de la válvula antes de las operaciones de mantenimiento.

### Selección de la válvula

- Tamaños 2" – 8".
- Conexiones de brida de conformidad con cualquier normativa que se requiera
- La válvula de 2" está también disponible con conexión de rosca BSP o NPT .

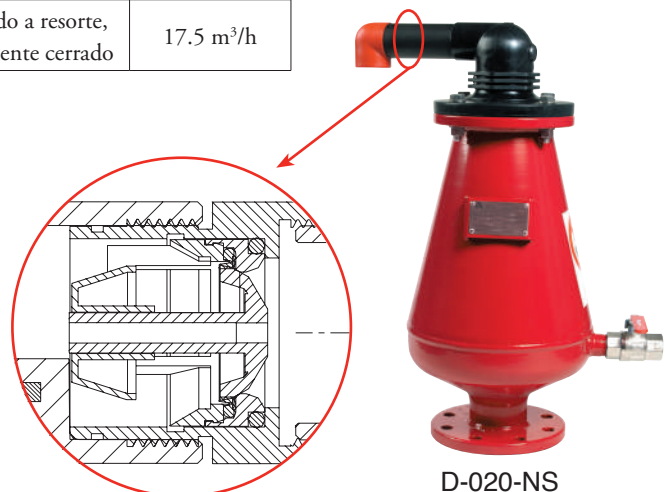
- Cuerpo metálico estándar, también disponible con cuerpo de acero inoxidable.
- Revestimiento del cuerpo: epoxy adherido por fusión (FBE) conforme a la norma internacional DIN 30677-2.
- Revestimientos adicionales a pedido del cliente
- Accesorios adicionales:
  - Accesorio unidireccional de salida solamente, permite sólo la salida de aire e impide la admisión.
  - Interruptor de vacío, de entrada solamente, permite sólo la admisión de aire e impide la salida.
  - Accesorio de prevención del golpe de ariete (Non-Slam) permite la libre admisión de aire y regula la purga.

### Nota

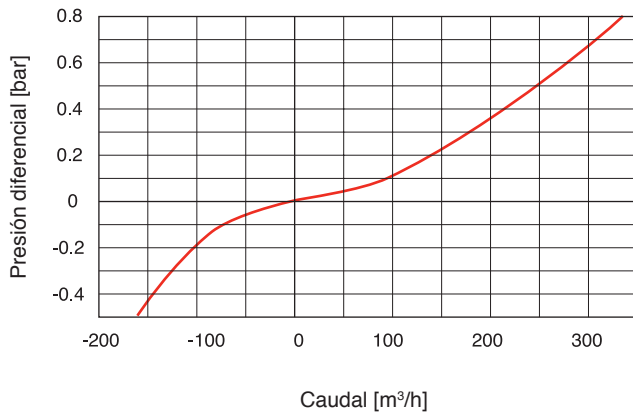
- La válvula de aire D-020 está destinada al uso con aguas residuales no tratadas. Para utilizarlas con líquidos más agresivos, sírvase consultar a nuestros ingenieros de aplicaciones o al departamento de marketing.
- Para escoger la válvula más adecuada, se recomienda indicar en el pedido las propiedades químicas del líquido que fluye por la tubería.
- Al hacer su pedido, no olvide indicar el modelo, tamaño, presión de trabajo, normativa de las conexiones y tipo de líquido.

**Tabla de datos del accesorio de prevención del golpe de ariete (Non-Slam) de orificio único D-020**

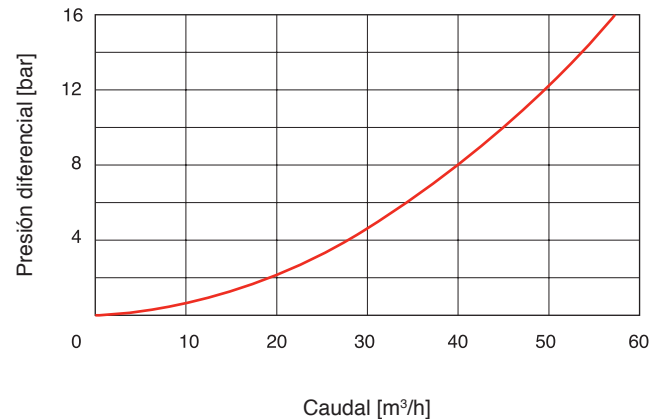
Tamaño nominal	Orificio de purga mm	Área NS total en mm <sup>2</sup>	Orificio NS mm	Punto de cambio cm	Caudal a 0.4 bar m <sup>3</sup> /h
2" (50mm)	37.5 mm	12.6 mm <sup>2</sup>	4 mm	Accionado a resorte, normalmente cerrado	17.5 m <sup>3</sup> /h
3" (80mm)					



## PURGA DE AIRE



## PURGA AUTOMÁTICA DE AIRE



## MEDIDAS Y PESOS

Tamaño nominal	Dimensiones mm		Conexión C	Peso Kg.		Área del orificio mm²	
	A	B		Acero	Acero inox.	Auto.	A / V
2" (50mm) Rosca	550	644	1½" BSP Hembra	16.5	15.8	12	804
2" (50mm) Brida	550	605	1½" BSP Hembra	17.5	17.0	12	804
3" (80mm)	550	605	1½" BSP Hembra	18.5	18.5	12	804
4" (100mm)	550	605	1½" BSP Hembra	19.5	19.5	12	804
6" (150mm)	550	610	1½" BSP Hembra	21.0	21.0	12	804
8" (200mm)	550	610	1½" BSP Hembra	24.0	22.0	12	804

## LISTA DE PIEZAS Y ESPECIFICACIONES - VÁLVULAS 2"-10"

No. Pieza	Material
1. Salida de Descarga	Polipropileno
2. Goma Desplegable de Cierre Hermético	Nylon + E.P.D.M. + Acero Inox.
3. Flotador	Espuma de Polipropileno
4. Varilla	Nylon Reforzado
5. Cuerpo	Nylon Reforzado / Acero Inox. SAE 316
6. Tapa	Nylon Reforzado / Acero Inox. SAE 316
7. Junta Tórica	BUNA-N
8. Junta Tórica	BUNA-N
9. Tuerca Ciega	Acero Inoxidable SAE 304
10. Tope	Polipropileno
	Acero Inoxidable SAE 316
11. Resorte	Acero Inoxidable SAE 316
12. Arandela	Acero Inoxidable SAE 316
13. Tornillo, Tuerca Y Arandela	Acero Inoxidable SAE 316
14. Eje	Policarbonato / Acero Inox. SAE 316
15. Flotador	Latón ASTM A124 Cromado
16. Válvula de Bola 1"	/ Acero Inox. SAE 316
17. Cuerpo 4" - 8"	Acero DIN St.37 / Acero Inox. SAE 316
	2", 3" Acero DIN St.37 / Acero Inox. SAE 316
	/ Acero ASTM A216 WCB
	/ Acero Inox. ASTM A744 CF8M

