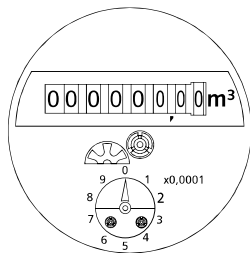


RTKD-N



RTKD-M



RTKD-L con cuerpo de plástico.
Disponible en 2014.

RTKD-N y RTKD-M

Contador volumétrico con pistón rotativo de esfera seca para agua fría

El nuevo contador con pistón rotativo RTKD, equipado con la relojería de esfera seca de ZENNER de nuevo desarrollo, es un contador para los más exigentes en cuestiones de fiabilidad y precisión de medición.

El RTKD registra el caudal mediante el principio volumétrico de medición y garantiza así un registro y facturación de consumo extremadamente precisos. El contador con pistón rotativo dispone además de un amplio margen de medición y de una estabilidad muy buena. El sólido acabado y la durabilidad del RTKD aumentan el período de uso posible y, por tanto, la rentabilidad del contador.

El RTKD está perfectamente preparado para el futuro gracias a un gran número de opciones técnicas. El disco modulador (inductivo) de nuevo desarrollo permite un barrido electrónico sin retroacción con una resolución variable y es la base para la lectura a distancia de datos de contadores vía radio, M-Bus o módulo de impulsos.

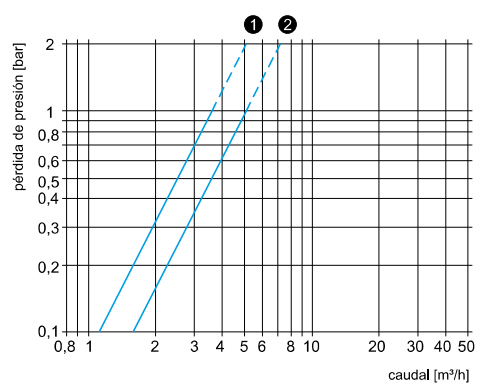
El RTKD está disponible con una relojería de 7 u 8 rodillos. En la variante con 7 rodillos e indicador con imán, el barrido es posible mediante dispositivo de contacto reed.

Características

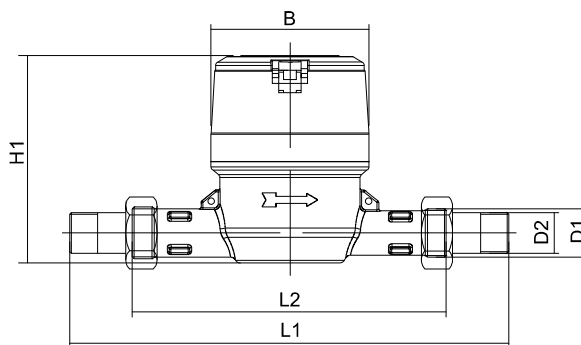
- Contador con pistón rotativo con acoplamiento magnético protegido
- RTKD-N variante con salida de impulsos (reed) para sistemas de lectura a distancia
- RTKD-M variante con disco modulador (inductivo) para M-Bus o radio (wM-Bus)
- Barrido electrónico sin retracción
- Relojería giratoria 355°
- Presión de servicio 16 bar
- Posibilidad de cualquier posición de montaje
- Certificado de Conformidad CE según MID

Datos técnicos RTKD-S								
Caudal permanente	Q ₃	m ³ /h	1,6	1,6	2,5	2,5	2,5	4
Comparable con caudal nominal	Q _n	m ³ /h	1	1	1,5	1,5	1,5	2,5
Ratio alcanzable	Q ₃ /Q ₁	R	250	250	400	400	400	400
Ratio estandar (*)	Q ₃ /Q ₁	R	160	160	160	160	160	160
Comparable con clase metrológica	clase		C-H/V	C-H/V	C-H/V	C-H/V	C-H/V	C-H/V
Caudal máximo (**)	Q ₄	m ³ /h	2	2	3,13	3,13	3,13	5
Caudal mínimo (**)	Q ₁	l/h	10	10	15,6	15,6	15,6	10
Caudal de arranque	-	l/h	1	1	1	1	1	1
Temperatura máxima	-	°C	30	30	30	30	30	30
Presión nominal	PN	bar	16	16	16	16	16	16
Pérdida de presión	Q ₄	bar	0,3	0,3	0,75	0,75	0,75	0,6
Pesos y medidas:								
Diámetro nominal	DN	mm	15	15	15	15	20	20
		pulgadas	½"	½"	½"	½"	1"	1"
Longitud contador sin racores (*)	L2	mm	110/115	165/170	110/115	165/170	165/190	165/190
Longitud contador con racores	L1	mm	190/195	245/250	190/195	245/250	261/286	261/286
Rosca en el contador G x B	D1	pulgadas	¾"	¾"	¾"	¾"	¾"	¾"
Anchura	B	mm	89,5	89,5	89,5	89,5	90	90
Altura aprox.	H1	mm	114,5	114,5	114,5	114,5	128	128
Peso aprox.	-	kg	0,86	0,98	0,86	0,98	1,10/1,15	1,10/1,15

(*) Otros ratios (R) y longitudes bajo pedido
 (**) Valores correspondientes al ratio estandar



- 1 Q₃ = 1,6 - 2,5
- 2 Q₃ = 4



Dimensiones RTKD-N, RTKD-M