

K-060 PN 16

K-062 PN 25

K-064 PN 40



Válvula Ventosa Cinética para Altos Caudales

Descripción

La válvula ventosa cinética de la serie K-060 descarga aire mientras el sistema se va llenando o cargando y admite aire durante el vaciado del sistema y en caso de parada de la bomba, cierre de válvulas o separación de la columna de agua.

Aplicaciones

- Redes municipales e industriales de abastecimiento de agua
- Tuberías expuestas a actos de vandalismo y/o uso ilícito del agua
- Sistemas instalados en sitios alejados
- Sistemas de conducción de agua con elevada demanda de presión (K-062 , K-064).

Operación

La válvula ventosa cinética descarga grandes caudales de aire mientras el sistema se va llenando y admite grandes caudales de aire durante el vaciado del sistema y en caso de parada de la bomba o separación de la columna de agua.

El aire a alta velocidad no cierra el flotador; con la entrada de agua la válvula se cerrará herméticamente.

El descenso de la presión a un nivel inferior a la presión atmosférica, en cualquier momento de la operación, provoca la admisión de aire al sistema.

La descarga suave y lenta del aire previene las ondas de presión y otros fenómenos perniciosos.

La admisión de aire en respuesta a presiones negativas protege al sistema contra los nefastos efectos del vacío e impide los daños causados por la separación de la columna de agua. La entrada del aire es esencial para vaciar eficazmente el sistema.

A medida que el sistema se va llenando, la válvula funciona según las siguientes etapas:

1. Libera el aire atrapado en la tubería.
2. Con la entrada del agua, el flotador se levanta y la válvula se cierra herméticamente.

Cuando la presión interna cae por debajo de la presión atmosférica (negativa):

1. El flotador baja inmediatamente para abrir el orificio de aire y vacío.
2. El aire entra en el sistema.

Características principales

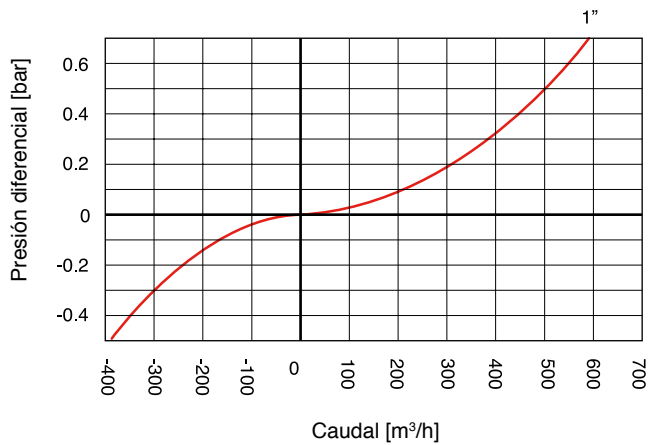
- Presiones de trabajo:
 - K-060 0.2-16 bar
 - K-062 0.2-25 bar
 - K-064 0.2-40 bar
- Presiones de prueba: 1.5 veces la presión de trabajo de la válvula
- Máxima temperatura de trabajo: 60°C
- Máxima temperatura momentánea de trabajo: 90°C
- Las secciones transversales del flujo son iguales o mayores que el área nominal de la abertura.
- El diseño aerodinámico permite la entrada y la salida de grandes caudales de aire.
- La operación fiable reduce los incidentes de golpes de ariete.
- El diseño dinámico facilita la descarga de aire a alta velocidad y evita el cierre prematuro.
- Diseño especial del asiento de la selladura: la combinación de bronce y E.P.D.M. asegura una operación libre de mantenimiento a largo plazo.
- Salida con malla de protección.
- La malla superior está protegida por una cubierta especial.
- Revestimiento interno y externo de epoxy adherido por fusión (FBE) conforme a la norma DIN 30677-2.

Selección de la válvula

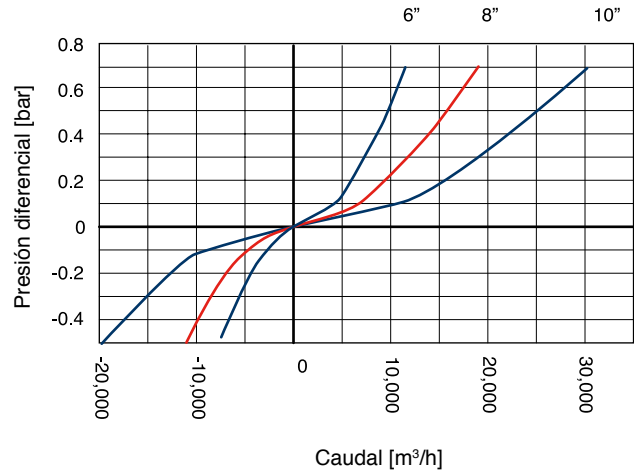
- Tamaños : 1"-10" (25mm - 250mm) para todos los modelos de la serie.
- Conexiones de brida de conformidad con cualquier normativa que se requiera
- La válvula de 2" está también disponible con conexión de rosca BSP / NPT .
- Revestimiento: epoxy adherido por fusión (FBE) conforme a la norma DIN 30677-2.
- Revestimientos adicionales a pedido del cliente
- Las válvulas ventosas cinéticas de la serie K-060 están también disponibles como válvulas ventosas trifuncionales en los modelos D-060, D-060-C, D-062 y D-065, con la inclusión de una válvula de purga de aire automática.
- La válvula ventosa cinética de la serie K-060-I puede suministrarse con un accesorio de válvula unidireccional de admisión de aire, que sólo permite la entrada de aire e impide la salida.
- Para escoger la válvula más adecuada, se recomienda indicar en el pedido las propiedades químicas del líquido que fluye por la tubería.

Al hacer su pedido, no olvide indicar el modelo, tamaño, presión de trabajo, normativa de las conexiones y tipo de líquido.

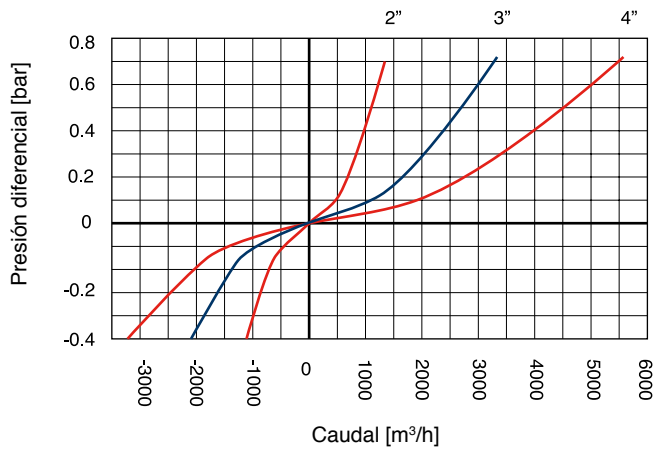
PURGA DE AIRE



PURGA DE AIRE



PURGA DE AIRE



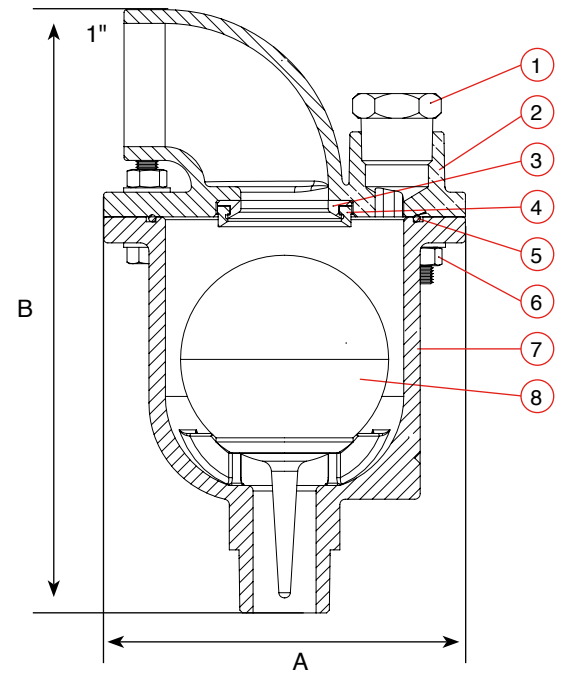
MEDIDAS Y PESOS

Tamaño nominal	Dimensiones mm		Conexión C	Peso Kg.	Área del orificio mm ²
	A	B			
1" (25mm) Rosca	132	220	1½" Hembra	3.8	506.7
1" (25mm) Brida	132	220	1½" Hembra	4.8	506.7

Tamaño nominal	Dimensiones mm		Peso Kg.	Área del orificio mm ²
	A	B		
2" (50mm) Rosca	180	231	10	1960
2" (50mm) Brida	185	218	10	1960
3" (80mm)	219	272	18	5030
4" (100mm)	262	332	27	7850
6" (150mm)	378	569	77	17662
8" (200mm)	463	664	116	31400
10" (250mm)	586	849	244	49087

LISTA DE PIEZAS Y ESPECIFICACIONES VÁLVULA DE 1"

No.	Pieza	Material
1.	Tapón	Latón ASTM B124
2.	Tapa	Hierro Dúctil ASTM A-536 60-40-18
3.	Asiento del Orificio	Bronce
4.	Selladura del Orificio	E.P.D.M
5.	Junta Tórica	BUNA-N
6.	Tornillo, Tuerca y Arandela	Acero Galvanizado al Cobalto
7.	Cuerpo	Hierro Dúctil ASTM A-536 60-40-18
8.	Flotador	Policarbonato / Acero Inoxidable SAE 304



LISTA DE PIEZAS Y ESPECIFICACIONES VÁLVULA DE 2"-10"

No.	Pieza	Material
1.	Tuerca Ciega y Arandela	Acero Inoxidable SAE 304
2.	Cobertura de la Malla 2"-4"	Hierro Dúctil / Hierro Fundido
	6"-10"	Polietileno / Hierro Fundido / Fundición Esferoidal
3.	Varilla Roscada	Acero Inoxidable SAE 304
4.	Malla	Acero Inoxidable SAE 304
5.	Tapa	Hierro Dúctil ASTM A-536 60-40-18
6.	Tornillo, Tuerca y Arandela	Acero Galvanizado al Cobalto
7.	Tapón	Latón ASTM B124
8.	Asiento del Orificio	Bronce
9.	Selladura del Orificio	E.P.D.M.
10.	Junta Tórica	BUNA-N
11.	Flotador PN 16, PN 25	Policarbonato / Acero Inoxidable SAE 304
	PN 40 2"-4"	Policarbonato / Acero Inoxidable SAE 304
	PN 40 6"-10"	Acero Inoxidable
12.	Cuerpo	Hierro Dúctil ASTM A-536 60-40-18

