

# K-020 PN 16

# K-022 PN 25



## Válvula Ventosa Cinética

### Descripción

Las válvulas ventosas cinéticas K-020 y K-022 han sido especialmente diseñadas para funcionar con líquidos que contienen partículas sólidas, es decir con aguas servidas y efluentes. Estas válvulas descargan aire (gases) durante el llenado o carga del sistema, y admiten aire a medida que el sistema se vacía de líquidos. El diseño exclusivo permite separar el líquido del mecanismo de cierre hermético (sellado) y asegura óptimas condiciones de funcionamiento.

### Aplicaciones

- Estaciones de bombeo para aguas residuales y plantas de tratamiento de agua.
- Líneas de suministro de aguas residuales y agua de mar.

### Operación

Las válvulas ventosas cinéticas K-020 y K-022 descargan grandes caudales de aire mientras el sistema se va llenando y admiten grandes caudales de aire durante el vaciado del sistema y en caso de separación de la columna de agua. El aire a alta velocidad no cierra el flotador; es el agua la que eleva el flotador para cerrar herméticamente la válvula. El descenso de la presión a un nivel inferior a la presión atmosférica, en cualquier momento de la operación, provoca la admisión de aire al sistema. La descarga suave y lenta del aire previene las ondas de presión y otros fenómenos perniciosos. La admisión de aire en respuesta a presiones negativas protege al sistema contra los nefastos efectos del vacío e impide los daños causados por la separación de la columna de agua. La entrada del aire es esencial para vaciar eficazmente el sistema.

#### **A medida que el sistema se va llenando, la válvula funciona según las siguientes etapas:**

1. Libera el aire (o gas) atrapado en la tubería.
2. Cuando el nivel del líquido llega a la parte inferior de la válvula, el flotador se eleva y empuja a la goma desplegable a la posición de cierre hermético.

#### **Cuando la presión interna cae por debajo de la presión atmosférica (negativa):**

1. Los flotadores bajan inmediatamente para abrir el orificio de aire y vacío.
2. El aire entra en el sistema.

### Características principales

- Presiones de trabajo: K-020 0.2 - 16 bar.  
K-022 0.2 - 25 bar
- Presión de prueba: 1.5 veces la presión de trabajo de la válvula.
- Máxima temperatura de trabajo: 60°C
- Máxima temperatura momentánea de trabajo: 90°C
- El diseño exclusivo impide el contacto de las aguas residuales con el mecanismo de cierre hermético al crearse un espacio de aire en la parte superior de la válvula. Esto se obtiene mediante:
  - **La forma cónica del cuerpo:** diseñada para mantener la máxima distancia posible entre el líquido y el mecanismo de cierre hermético en un cuerpo de mínima longitud.
  - **Parte inferior del cuerpo en forma de embudo:** diseñada para asegurar que los residuos vuelvan al sistema y sean retirados por el tubo principal.
- Mientras la válvula está presurizada, el lavado es posible abriendo la válvula de bola situada en la parte inferior de la válvula.

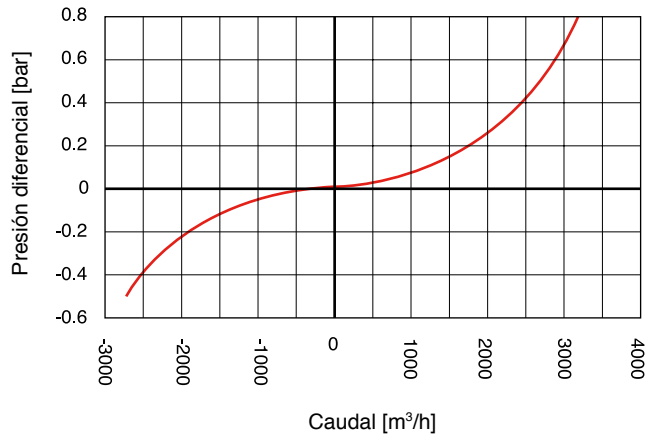
### Selección de la válvula

- Tamaños: 3" - 4".
- Conexiones de brida de conformidad con cualquier normativa que se requiera
- Cuerpo metálico estándar, también disponible con cuerpo de acero inoxidable.
- Revestimiento: epoxy adherido por fusión (FBE) conforme a la norma DIN 30677-2.
- Revestimientos adicionales a pedido del cliente
- Accesorios opcionales
  - Accesorio unidireccional de salida solamente, permite sólo la salida de aire e impide la admisión.
  - Interruptor de vacío, de entrada solamente, permite sólo la admisión de aire e impide la salida.
  - Accesorio de prevención del golpe de ariete (Non-Slam) permite la libre admisión de aire y regula la purga

### Nota

- La válvula de aire K-020 está destinada al uso con aguas residuales no tratadas. Para utilizarlas con líquidos más agresivos, sírvase consultar a nuestros ingenieros de aplicaciones o al departamento de marketing.
- Para escoger la válvula más adecuada, se recomienda indicar en el pedido las propiedades químicas del líquido que fluye por la tubería.
- Al hacer su pedido, no olvide indicar el modelo, tamaño, presión de trabajo, normativa de las conexiones y tipo de líquido.

## PURGA AUTOMÁTICA DE AIRE

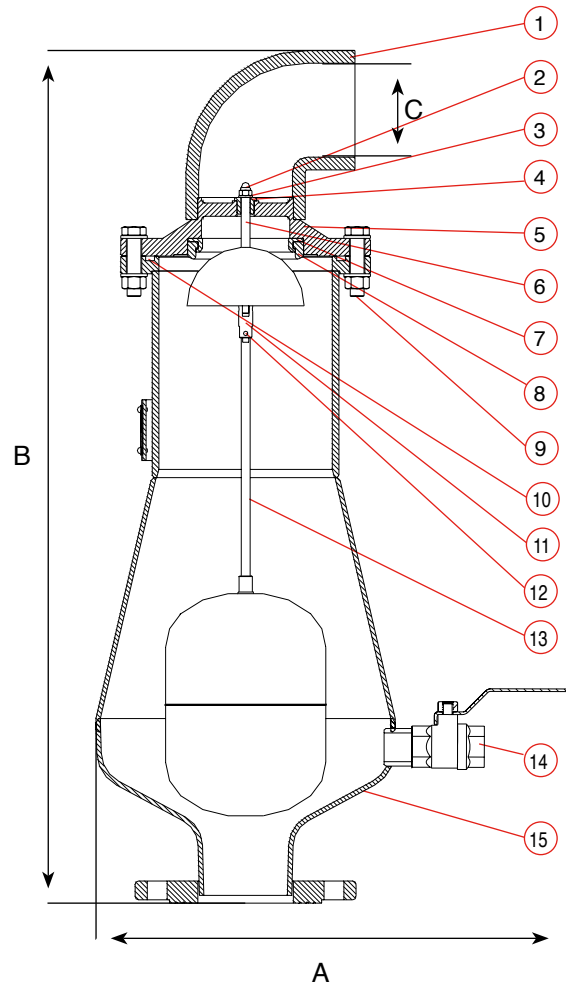


## MEDIDAS Y PESOS

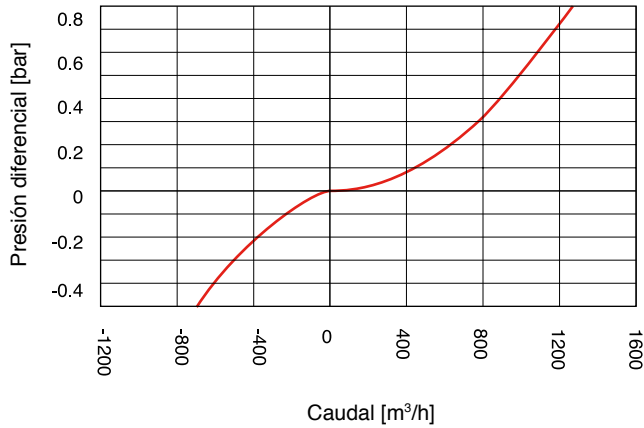
Tamaño nominal	Dimensiones mm		Conexión C	Peso Kg.		Área del orificio mm²
	A	B		Acero	Acero inox.	
3" (80mm)	465	783	3" BSP Hembra	24.5	26	5026
4" (100mm)	465	783	3" BSP Hembra	26	27	5026

## LISTA DE PIEZAS Y ESPECIFICACIONES

No.	Pieza	Material
1.	Salida de Descarga	PVC / Acero Inoxidable
2.	Tuerca Ciega	Acero Inoxidable SAE 316
3.	Arandela	Acero Inoxidable SAE 316
4.	Buje	Teflon
5.	Tapa	Hierro Fundido ASTM A48 CL35B
6.	Eje + Aleta Esférica	/ Acero Inoxidable ASTM A744 CF8M
7.	Asiento del Orificio	Acero Inoxidable SAE 316
8.	Selladura del Orificio	Bronce / Acero Inoxidable SAE 316
9.	Tornillo y Tuerca	E.P.D.M. + Bronce
10.	Junta Tórica	Acero Inoxidable SAE 316 BUNA-N
11.	Conexión	Acero Inoxidable SAE 316
12.	Perno	Acero Inoxidable SAE 316
13.	Eje + Flotador	Acero Inoxidable SAE 316
14.	Válvula de Bola 1"	Latón / Acero Inoxidable
15.	Cuerpo	Acero DIN St.37 / Acero Inox. SAE 316



## PURGA AUTOMÁTICA DE AIRE



## MEDIDAS Y PESOS

Tamaño nominal	Dimensiones mm				Peso Kg.	Área del orificio mm²
	A	B	internas C	externas		
3" (80mm)	470	730	63.5	74.6	42.0	1809
4" (100mm)	470	730	63.5	74.6	43.8	1809

## LISTA DE PIEZAS Y ESPECIFICACIONES

No.	Pieza	Material
1.	Anillo de la Tapa	Acero Inoxidable SAE 304
2.	Arandela	Acero Inoxidable SAE 316
3.	Soporte del Resorte	Acero Inoxidable SAE 316
4.	Tapón	Latón / Acero Inoxidable
5.	Resorte	Acero Inoxidable SAE 316
6.	Tapa	Hierro Dúctil ASTM A-536-60-40-18 / Acero Inoxidable SAE 316 / 317
7.	Asiento del Orificio	Bronce / Acero Inoxidable SAE 316
8.	Selladura del Orificio	E.P.D.M.
9.	Junta Tórica	BUNA-N
10.	Tuerca	Acero Inoxidable SAE 316
11.	Tornillo	Acero Inoxidable SAE 316
12.	Conjunto del Flotador Superior	Acero Inoxidable SAE 316
13.	Tornillo	Hierro dúctil ASTM A536 60-40-18
14.	Cuerpo de Aire y Vacío	/ Acero Inoxidable SAE 316
15.	Junta tórica	BUNA-N
16.	Conjunto del Flotador (Varilla)	Policarbonato + Acero Inoxidable SAE 316
17.	Válvula de Bola 1"	Acero Inoxidable SAE 316
18.	Cuerpo	Acero DIN St.37 / Acero Inoxidable SAE 316

