

K-010 PN 16 **K-012** PN 25

K-014 PN 40 **K-016** PN 64

K-100 PN 100



Válvula Ventosa Cinética

Descripción

La válvula ventosa cinética de la serie K-010 descarga aire mientras el sistema se va llenando o cargando y admite aire durante el vaciado del sistema y en caso de parada de la bomba, cierre de válvulas o separación de la columna de agua.

Aplicaciones

- Redes municipales e industriales de abastecimiento de agua.

K-012 - K-100

- Sistemas de conducción de agua que requieren válvulas para altas presiones.

Operación

La válvula ventosa cinética descarga grandes caudales de aire mientras el sistema se va llenando y admite grandes caudales de aire durante el vaciado del sistema y en caso de parada de la bomba o separación de la columna de agua. El aire a alta velocidad no cierra el flotador; con la entrada de agua la válvula se cerrará herméticamente.

El descenso de la presión a un nivel inferior a la presión atmosférica, en cualquier momento de la operación, provoca la admisión de aire al sistema.

La descarga suave y lenta del aire previene las ondas de presión y otros fenómenos perniciosos.

La admisión de aire en respuesta a presiones negativas protege al sistema contra los nefastos efectos del vacío e impide los daños causados por la separación de la columna de agua. La entrada del aire es esencial para vaciar eficazmente el sistema.

A medida que el sistema se va llenando, la válvula funciona según las siguientes etapas:

1. Libera el aire atrapado en la tubería.
2. Con la entrada del agua, el flotador se levanta y la válvula se cierra herméticamente.

Cuando la presión interna cae por debajo de la presión atmosférica (negativa):

1. El flotador baja inmediatamente para abrir el orificio de aire y vacío.
2. El aire entra en el sistema.

Características principales

- Presiones de trabajo: 0.2 - 100 bar.
- Presión de prueba: 1.5 veces la presión de trabajo de la válvula.

- Máxima temperatura de trabajo: 60°C
- Máxima temperatura momentánea de trabajo: 90°C
- La operación fiable reduce los incidentes de golpes de ariete.
- El diseño dinámico facilita la descarga de aire a alta velocidad y evita el cierre prematuro.
- Peso ligero, pequeño tamaño, estructura sencilla y fiable.
- Diseño especial del asiento de la selladura: la combinación de bronce y E.P.D.M. asegura una operación libre de mantenimiento a largo plazo.
- La salida de drenaje permite evacuar los líquidos excedentes (2" - 8").

Selección de la válvula

- **K-010** (16 bar) / **K-012** (25 bar) - disponible en tamaños 2" - 12".
- **K-014** (40 bar) disponible en tamaños 2" - 10".
- **K-016** (64 bar) / **K-100** (100 bar) - disponible en tamaños 2" - 8".
- Conexiones de brida de conformidad con cualquier normativa que se requiera
- La válvula de 2" está también disponible con conexión de rosca BSP o NPT .
- Revestimiento: epoxy adherido por fusión (FBE) conforme a la norma DIN 30677-2.
- Revestimientos adicionales a pedido del cliente
- Las válvulas ventosas cinéticas de la serie K-010 (con excepción del modelo K-100) están también disponibles como válvulas ventosas trifuncionales con la inclusión de una válvula de purga de aire automática.
- Para escoger la válvula más adecuada, se recomienda indicar en el pedido las propiedades químicas del líquido que fluye por la tubería.

Al hacer su pedido, no olvide indicar el modelo, tamaño, presión de trabajo, normativa de las conexiones y tipo de líquido.



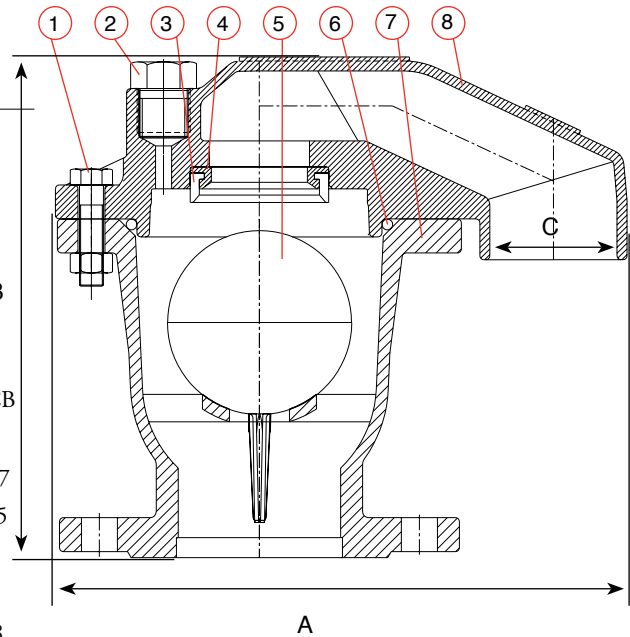
MEDIDAS Y PESOS

Tamaño nominal	Dimensiones mm		Conexión C	Peso Kg.	Área del orificio mm ²
	A	B			
2" (50mm) Rosca	149	217	1½" BSP Hembra	4.0	794
2" (50mm) Brida	149	229	1½" BSP Hembra	6.1	794
3" (50mm) Rosca	160	266	2" BSP Hembra	9.6	1809
3" (50mm) Brida	160	264	2" BSP Hembra	12.6	1809

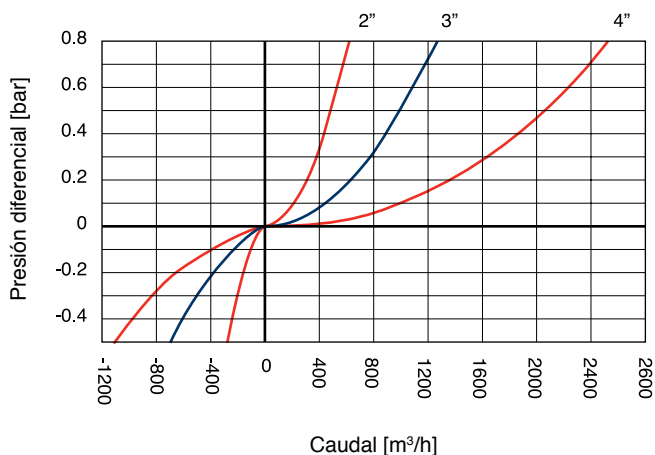
Tamaño nominal	Dimensiones mm				Peso Kg.	Área del orificio mm ²
	A	B	interno C	externo		
4" (100mm)	342	285	80	96	27	3317
6" (150mm)	400	334	90	124	43	7850
8" (200 mm)	553	530	124	140	116	17671
10" (250mm)	463	642	NA	NA	149	31415
12" (300mm)	586	789	NA	NA	163	49087

LISTA DE PIEZAS Y ESPECIFICACIONES

No.	Pieza	Material
1.	Tornillo, Tuerca y Arandela	Acero Galvanizado al Cobalto
2.	Tapón	Latón ASTM B124
3.	Selladura del Orificio	E.P.D.M
4.	Asiento del Orificio	Bronce ASTM B-62 B271 C83600
5.	Flotador	Policarbonato / Acero Inoxidable
6.	Junta Tórica.	BUNA-N
7.	Cuerpo	16, 25, 40 Bar: Hierro Dúctil ASTM A-536-60-40-18 40, 64, 100 Bar: Acero de Fundición ASTM A-216 WCB
8.	Tapa	16, 25, 40 Bar: Hierro Dúctil ASTM A-536-60-40-18 40, 64, 100 Bar: 2", 3", 4" Acero de Fundición DIN St.37 6" 8" Acero de Fundición A148-115-95
*	Cobertura de la Malla	10"-12" Polietileno /Hierro Fundido ASTM A-48 CL35B /Hierro Dúctil ASTM A-536-60-40-18



PURGA DE AIRE



PURGA DE AIRE

