

CONTADORES DE AGUA

MJ-SDC E

Chorro Múltiple Extra Seco (Velocidad)

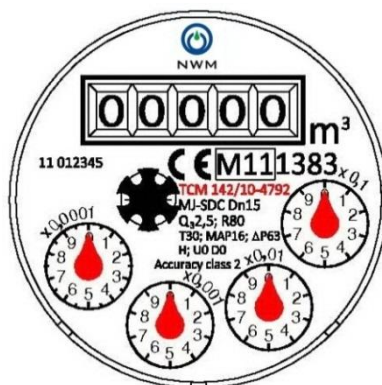


El **MJ-SDC E** de **NWM** es un contador de agua de turbina con transmisión magnética y esfera seca en tamaños DN15 a 50 mm diseñado y fabricado por NWM para cumplir con los requerimientos de la directiva 2004/22/EC de instrumentos de medida (MID), la norma europea **EN14154+A1+A2** y la recomendación de la Organización Internacional de Metrología Legal (OIML) **OIML R-49: 2006(E)**.

CARACTERÍSTICAS:

- Todos los materiales en contacto con el agua han sido específicamente seleccionados por su conocida resistencia a la corrosión.
- La norma indica que los contadores de agua fría deben soportar hasta 30°C (T30), pero el MJ-SDC E se puede utilizar con seguridad con agua a temperatura hasta 50°C (T50).
- El indicador consta de 5 tambores (DN40/DN50 con 6) y 4 agujas.
- El mecanismo es extra seco porque la turbina es la única pieza en contacto con el agua.
- Dispone de un filtro a la entrada extraíble para limpieza sin romper el sello metrológico.
- Protección interna contra campos magnéticos.
- Opcionalmente se puede equipar con válvula antiretorno.

DISEÑO DE ESFERA:



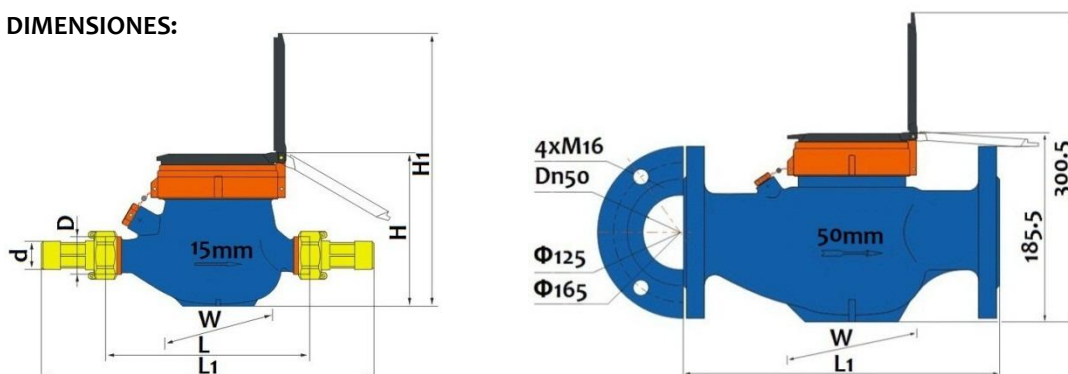
NWM Medición España, S.L.
Atención al cliente: 91 329 53 34
e mail: comercial@nwmcontadores.com
www.nwmcontadores.com



CONTADORES DE AGUA

MJ-SDC E

DIMENSIONES:



| Tamaño | Dn15 | Dn20 | Dn25 | Dn32 | Dn40 | Dn50 | Dn50-brida |
|--------|-------|-------|---------|---------|--------|---------|------------|
| L | 165 | 190 | 260 | 260 | 300 | 300 | 300 |
| L1 | 259 | 294 | 380 | 384 | 431 | 448 | |
| D | G3/4B | G1B | G1-1/4B | G1-1/2B | G2B | G2-1/2B | X |
| d | R1/2 | R3/4 | R1 | R1-1/4 | R1-1/2 | R2 | X |
| H | 107.5 | 107.5 | 117.5 | 117.5 | 141.5 | 177 | 185.5 |
| H1 | 191 | 191 | 206.5 | 206.5 | 256.5 | 292 | 300.5 |
| W | 94 | 94 | 98 | 98 | 122 | 145 | 165 |

*L1: longitud total con conexión y junta sin apriete.

*Bajo pedido otras longitudes del cuerpo posibles:

| Tamaño | Dn15 | Dn20 | Dn25 | Dn32 | Dn40 | Dn50 | Dn50-brida |
|--------|------|------|------|------|------|------|------------|
| L | 110 | 160 | 160 | 160 | 200 | 280 | 280 |
| | 120 | X | 220 | 230 | 245 | X | X |
| | 130 | X | 225 | X | X | X | X |
| | 145 | X | X | X | X | X | X |
| | 170 | X | X | X | X | X | X |
| | 190 | X | X | X | X | X | X |

*Dn50 con conexiones bridadas o roscadas ambos en cuerpo de latón o fundición de hierro.

DATOS TÉCNICOS:

| Tamaño | mm | Dn15 | Dn20 | Dn25 | Dn32 | Dn40 | Dn50 |
|------------------|-------------------|---------------------------------|------|-------|------|-------------|-------|
| R | Q3/Q1 | R80 para instalación horizontal | | | | | |
| Q4 | m ³ /h | 3,125 | 5 | 7,875 | 12,5 | 20 | 31,25 |
| Q3 | m ³ /h | 2,5 | 4 | 6,3 | 10 | 16 | 25 |
| Q2 | l/h | 50 | 80 | 126 | 200 | 320 | 500 |
| Q1 | l/h | 31,25 | 50 | 78,75 | 125 | 200 | 312,5 |
| Max. Indicación | m ³ | 99999,9999 | | | | 999999,9999 | |
| Mín. Indicación | Liter | 0.05 | | | | | |
| Pérdida de carga | ΔP | ΔP<63 a Q3 | | | | | |
| Max. Presión | MAP | MAP16 | | | | | |
| Max. Temperatura | °C | T30 o T50 | | | | | |

NWM Medición España, S.L.

Atención al cliente: 91 329 53 34

e mail: comercial@nwmcontadores.com

www.nwmcontadores.com



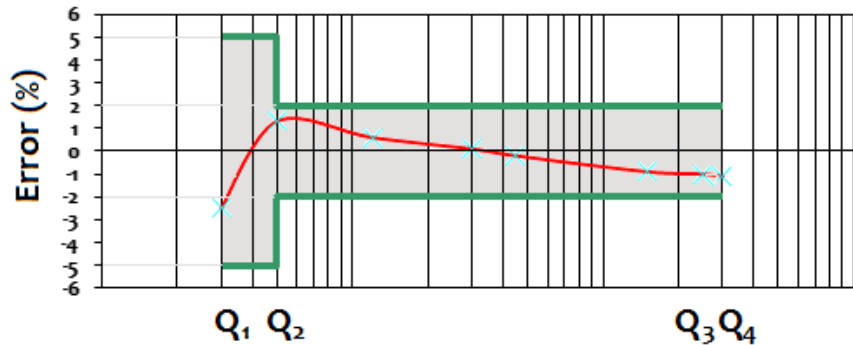
CONTADORES DE AGUA

MJ-SDC E

ERROR MÁXIMO PERMISIBLE:

Desde Q1 inclusive hasta Q2 exclusive $\pm 5\%$;

Desde Q2 inclusive hasta Q4 inclusive $\pm 2\%$ para T30 y $\pm 3\%$ para T50.



OPCIÓN VISION del MJ-SDC E:

1. Esfera encapsulada cobre-vidrio con protección IP68.



2. Totalizador de 5 tambores negros, 3 rojos y una aguja para tamaños DN15 a DN32 y 6 tambores negros, 2 rojos y 2 agujas para DN40 y DN50.



3. PRE-EQUIPO PARA SALIDA DE PULSOS O SALIDA DE PULSOS VISION:

- El emisor de pulsos es una carcasa plástica con un reed y 1,5 m de cable de 2 hilos.
- Opción con 2 reeds y 1,5 m de cable de 3 hilos.
- Datos eléctricos: $V_{max}=24AC/DC$; $I_{max}=0,01A$
- Frecuencia de pulsos:

| Posición del imán | Litros/Pulso |
|-------------------|--------------|
| x0,0001 | 1 |
| x0,001 | 10 |
| x0,01 | 100 |
| x0,1 | 1000 |



NWM Medición España, S.L.

Atención al cliente: 91 329 53 34

e mail: comercial@nwmcontadores.com

www.nwmcontadores.com

