



RNK-RP-N



## RNK-RP-N

### Contador volumétrico de pistón rotativo de esfera protegida

RNK-RP-N es un contador volumétrico de pistón rotativo de esfera protegida y equipado para lectura de pulsos remota.

La nueva serie de contadores volumétricos de pistón rotativo de esfera protegida es una mejora del RTK tradicional.

El caudal de arranque muy bajo y la función fiable incluso con calidades de agua agresivas son sus características principales. El principio de construcción del RNK-RP-N, con la transmisión directa de la cámara de medición al registro asegura por defecto la protección contra manipulaciones magnéticas u otro tipo de interferencias.

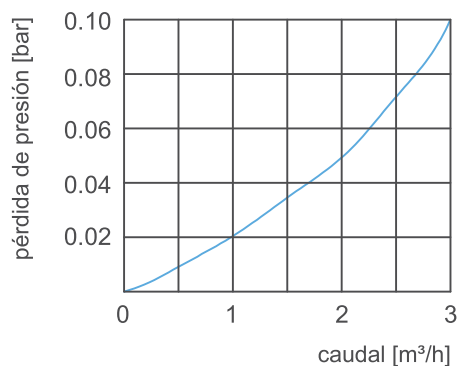
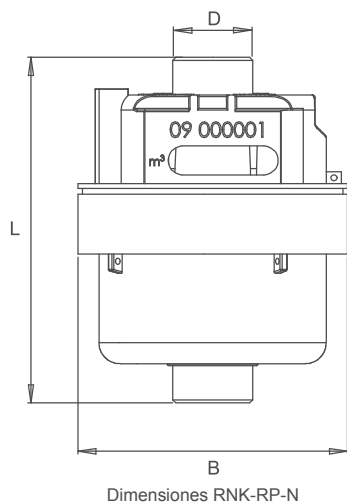
Los rodillos están alojados en una cámara hermética propia que está rellena de un líquido especial de protección. La superficie de la esfera está asimismo aislada del agua y, por tanto, de las partículas en suspensión. Esta medida garantiza que siempre sea posible efectuar la lectura del contador, incluso en el caso de agua muy sucia o corrosiva.

La versión RNK-RP-N tiene la posibilidad de montaje de sensor de pulsos Reed. De esta manera, es posible hacer una lectura de datos.

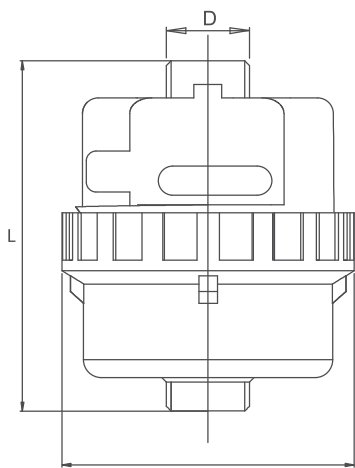
### Características

- Registro con rodillos protegidos
- Temperatura de operación 50°C
- Presión de servicio 16 bar
- Indicador del registro desde 0,02 l hasta 9.999m<sup>3</sup>
- Instalación en cualquier posición
- Opcional con válvula antiretorno integrada
- Posibilidad de sensor de pulsos (0,5 L/Imp)

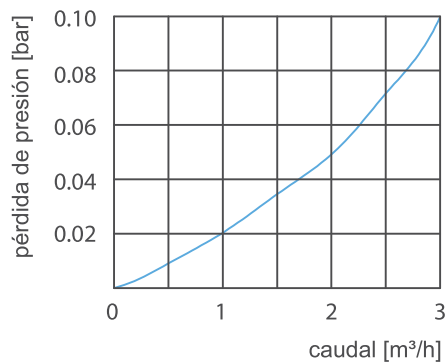
| Datos técnicos RNK-RP-N, RNK-RPI-N |           |                   |                |         |       |
|------------------------------------|-----------|-------------------|----------------|---------|-------|
| Caudal permanente                  | $Q_3$     | m <sup>3</sup> /h | 2,5            | 4       | 6,3   |
| Comparable con caudal nominal      | $Q_n$     | m <sup>3</sup> /h | 1,5            | 2,5     | 3,5   |
| Ratio alcanzable                   | $Q_3/Q_1$ | R                 | 160            | 200     | 200   |
| Ratio estandar (*)                 | $Q_3/Q_1$ | R                 | 160            | 160     | 160   |
| Comparable con clase metrológica   | clase     |                   | C              | C       | C     |
| Caudal máximo (**)                 | $Q_4$     | m <sup>3</sup> /h | 3,125          | 5       | 7,875 |
| Caudal mínimo (**)                 | $Q_1$     | l/h               | 16             | 20      | 32    |
| Caudal de arranque                 | -         | l/h               | < 3,5          | < 4     | < 7   |
| Gama de indicación                 | min       | l                 | 0,02           | 0,02    | 0,02  |
|                                    | max       | m <sup>3</sup>    | 9999           | 9999    | 9999  |
| Temperatura máxima                 | -         | °C                | 30             | 30      | 30    |
| Presión nominal                    | PN        | bar               | 16             | 16      | 16    |
| Valore de impulsos                 |           | l/Imp.            | 0,5            | 0,5     | 0,5   |
| pérdida de presión                 | $Q_3$     | bar               | < 0,6          | < 0,6   | < 0,6 |
| Pesos y medidas:                   |           |                   |                |         |       |
| Diámetro nominal                   | DN        | mm                | 15             | 20      | 25    |
|                                    |           | pulgadas          | ½"             | ¾"      | 1"    |
| Longitud contador sin racores (*)  | L         | mm                | 110/115/165    | 165/190 | 260   |
| Longitud contador con racores      |           | mm                | 190/195/245    | 26½/86  | 378   |
| Rosca en el contador G x B         | D         | pulgadas          | ¾"             | 1"      | 1 ¼"  |
| Altura aprox.                      | B         | mm                | 88             | 100     | 117   |
| Peso aprox.                        | -         | kg                | 0,79/0,80/0,95 | 1,1/1,2 | 2,5   |



| Datos técnicos RNK-RP-N, RNK-RPI-N |           |                   |       |       | RNK-L-RP-N,<br>RNK-L-RPI-N |           |
|------------------------------------|-----------|-------------------|-------|-------|----------------------------|-----------|
| Caudal permanente                  | $Q_3$     | m <sup>3</sup> /h | 10    | 16    | 2,5                        | 4         |
| Comparable con caudal nominal      | $Q_n$     | m <sup>3</sup> /h | 6     | 10    | 1,5                        | 2,5       |
| Ratio alcanzable                   | $Q_3/Q_1$ | R                 | 160   | 200   | 200                        | 200       |
| Ratio estandar (*)                 | $Q_3/Q_1$ | R                 | 160   | 160   | 160                        | 160       |
| Comparable con clase metrológica   | clase     |                   | C     | C     | C                          | C         |
| Caudal máximo (**)                 | $Q_4$     | m <sup>3</sup> /h | 12,5  | 20    | 3,215                      | 5         |
| Caudal mínimo (**)                 | $Q_1$     | l/h               | 50    | 80    | 16                         | 20        |
| Caudal de arranque                 | -         | l/h               | < 13  | < 20  | < 3                        | < 4       |
| Gama de indicación                 | min       | l                 | 0,02  | 0,2   | 0,02                       | 0,02      |
|                                    | max       | m <sup>3</sup>    | 9999  | 99999 | 9999                       | 9999      |
| Temperatura máxima                 | -         | °C                | 30    | 30    | 30                         | 30        |
| Presión nominal                    | PN        | bar               | 16    | 16    | 16                         | 16        |
| Valore de impulsos                 |           | l/Imp.            | 0,5   | 5     | 0,5                        | 0,5       |
| pérdida de presión                 | $Q_3$     | bar               | < 0,6 | < 0,6 | < 0,6                      | < 0,6     |
| <b>Pesos y medidas:</b>            |           |                   |       |       |                            |           |
| Diámetro nominal                   | DN        | mm                | 32    | 40    | 15                         | 20        |
|                                    |           | pulgadas          | 1 ¼"  | 1 ½"  | ½"                         | ¾"        |
| Longitud contador sin racores (*)  | L         | mm                | 260   | 300   | 115/165                    | 165/190   |
| Longitud contador con racores      |           | mm                | 384   | 428   | 195/245                    | 261/286   |
| Rosca en el contador G x B         | D         | pulgadas          | 1 ½"  | 2"    | ¾"                         | 1"        |
| Altura aprox.                      | B         | mm                | 145   | 179   | 103                        | 103       |
| Peso aprox.                        | -         | kg                | 3,6   | 5,9   | 0,43/0,45                  | 0,49/0,50 |



Dimensiones RNK-L-RP-N



## **ZENNER International GmbH & Co. KG**

Römerstadt 6  
D-66121 Saarbrücken

Teléfono +49 6 81 99 676-30  
Fax +49 6 81 99 676-3100  
E-Mail [info@zenner.com](mailto:info@zenner.com)  
Internet [www.zenner.com](http://www.zenner.com)