

D-014 PN 40 D-016 PN 64

D-015 PN 40



Válvula Ventosa Trifuncional para Altas Presiones

Descripción

En las válvulas ventosas trifuncionales de las series D-014, D-015, D-016 y D-100 se combinan las características de una ventosa automática con las de una válvula de aire y vacío.

El componente de purga de aire está diseñado para liberar automáticamente a la atmósfera las pequeñas bolsas de aire que se van acumulando a lo largo de la tubería cuando el sistema está lleno y presurizado.

El componente de aire y vacío ha sido diseñado para descargar o admitir automáticamente grandes volúmenes de aire, durante el llenado o el vaciado de la tubería. La válvula se abrirá para aliviar las presiones negativas siempre que se produzca una separación de la columna de agua.

Aplicaciones

Redes municipales e industriales de abastecimiento de agua que funcionan con altas presiones.

Operación

El componente de aire y vacío tiene un orificio grande para la descarga de grandes caudales de aire durante el llenado del sistema y la admisión de grandes caudales de aire durante el vaciado del sistema y en caso de separación de la columna de agua.

El aire a alta velocidad no cierra el flotador; es el agua la que eleva el flotador para cerrar herméticamente la válvula.

El descenso de la presión a un nivel inferior a la presión atmosférica, en cualquier momento de la operación, provoca la admisión de aire al sistema.

La descarga suave y lenta del aire previene las ondas de presión y otros fenómenos perniciosos.

La admisión de aire en respuesta a presiones negativas protege al sistema contra los nefastos efectos del vacío e impide los daños causados por la separación de la columna de agua. La entrada del aire es esencial para vaciar eficazmente el sistema.

El componente de purga de aire libera el aire atrapado en el sistema presurizado.

Sin válvulas de aire, las bolsas de aire que se acumulan pueden provocar los siguientes trastornos hidráulicos:

- Reducción del flujo efectivo por el efecto de estrangulación similar al de una válvula parcialmente cerrada, y en casos extremos la completa interrupción del flujo.
- Menor eficiencia en la conductividad hidráulica como consecuencia de las alteraciones en el flujo del aire.
- Aceleración de los daños por cavitación
- Transitorios y ondas de presión
- Corrosión en tuberías y accesorios
- Peligro de fuertes explosiones de aire comprimido
- Errores en la medición del consumo

A medida que el sistema se va llenando, la válvula funciona según las siguientes etapas:

1. Libera el aire atrapado en la tubería.
2. El líquido entra en la válvula; el flotador se eleva y empuja a la goma desplegable a la posición de cierre hermético (sellado).
3. El aire atrapado, que se acumula en los puntos elevados y a todo lo largo del sistema, sube a la parte superior de la válvula y a su vez desplaza al líquido en el cuerpo de la válvula.
4. El flotador desciende y abre la goma desplegable de sellado. El orificio de purga de aire se abre y permite la salida del aire acumulado.
5. El líquido entra en la válvula, el flotador se eleva y vuelve a empujar a la goma desplegable a la posición de cierre hermético.

Cuando la presión interna cae por debajo de la presión atmosférica (negativa):

1. El flotador baja inmediatamente para abrir los orificios de purga y de aire y vacío.
2. El aire entra en el sistema.

Características principales

- Presiones de trabajo: D-014: 0.2 - 40 bar
- D-015: 0.2 - 25 bar / 0.2 - 40 bar / D-016: 0.2 - 64 bar
- Presión de prueba: 1.5 veces la presión de trabajo de la válvula.
- Máxima temperatura de trabajo: 60°C
- Máxima temperatura momentánea de trabajo: 90°C
- La operación fiable reduce los incidentes de golpes de ariete.
- El diseño dinámico facilita la descarga de aire a alta velocidad y evita el cierre prematuro.
- Peso ligero, pequeño tamaño, estructura sencilla y fiable.
- Diseño especial del asiento de la selladura: la combinación de bronce y E.P.D.M. asegura una operación libre de mantenimiento a largo plazo.
- La salida de drenaje permite evacuar los líquidos excedentes.

Componente de purga de aire

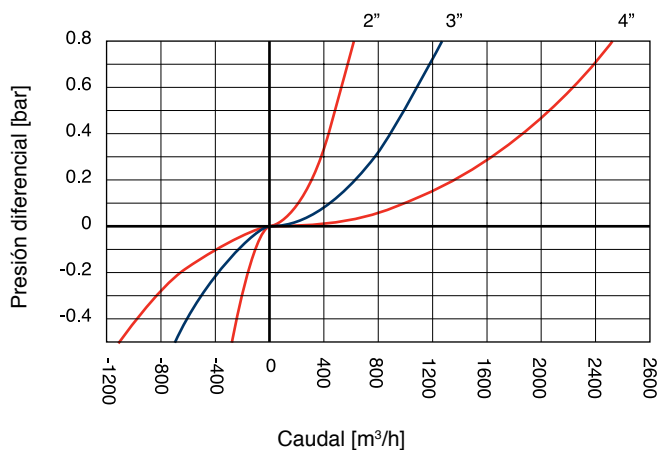
- Cuerpo fabricado con materiales altamente resistentes.
- Todas las piezas de operación se fabrican con materiales poliméricos especialmente seleccionados y resistentes a la corrosión.
- Orificio grande:
 - Reduce notablemente la posibilidad de obstrucciones por partículas e impurezas.
 - Descarga grandes caudales de aire.
 - Un solo tamaño de orificio para una amplia gama de presiones (hasta 64 bar), gracias a la goma desplegable de cierre hermético (sellado) patentada por A.R.I.

Selección de la válvula

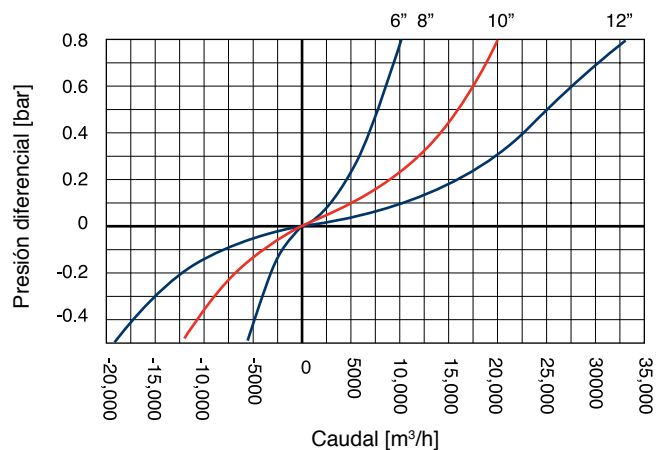
- Las ventosas trifuncionales D-014, D-015 y D-016 se ofrecen en tamaños de 2", 3", 4", 6" y 8" (10" solamente en los modelos D-014 y D-015).
- Conexiones de brida de conformidad con cualquier normativa que se requiera
- Revestimiento: epoxy adherido por fusión (FBE) conforme a la norma internacional DIN 30677-2.
- Revestimientos adicionales a pedido del cliente
- Los componentes de purga automática y de aire y vacío se ofrecen también como unidades separadas.

Al hacer su pedido, no olvide indicar el modelo, tamaño, presión de trabajo, normativa de las conexiones y tipo de líquido.

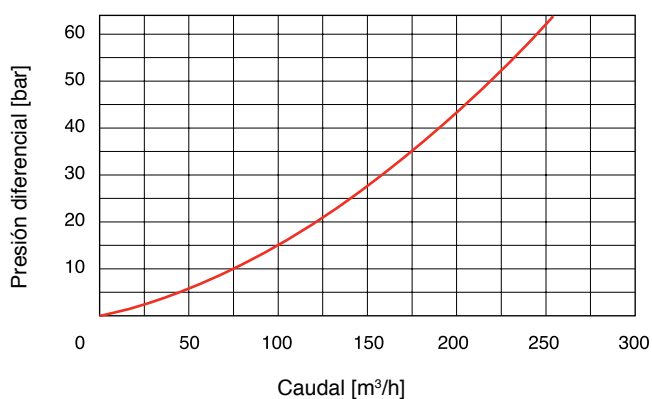
PURGA DE AIRE



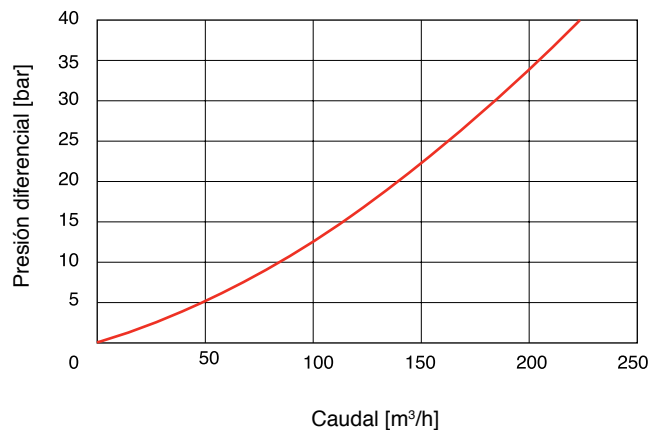
PURGA DE AIRE

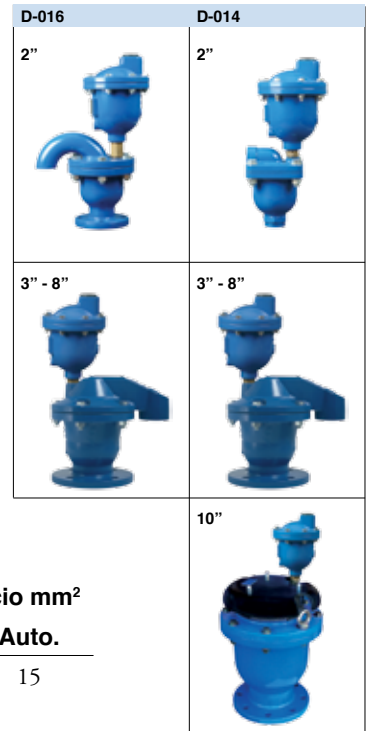


D-014/D-016 PURGA DE AIRE AUTOMÁTICA



D-015 PURGA DE AIRE AUTOMÁTICA





D-014 MEDIDAS Y PESOS

Tamaño nominal	Dimensiones mm		Conexión		Peso Kg.	Área del orificio mm ²	
	A	B	C	D		A / V	Auto.
2" (50mm) Rosca	330	483	1 1/2" BSP Hembra	1/2" BSP Hembra	23.0	794	15

Tamaño nominal	Dimensiones mm				Conexión D	Peso Kg.	Área del orificio mm ²	
	A	B	interior C	exterior			A / V	Auto.
3" (80mm)	331	513	63.5	74.4	1/2" BSP Hembra	29.5	1809	15
4" (100mm)	386	529	80	98	1/2" BSP Hembra	37.5	2463	15
6" (150mm)	583	719	124	140	1/2" BSP Hembra	90.0	17662	15
8" (200mm)	577	704	124	140	1/2" BSP Hembra	129.0	17662	15

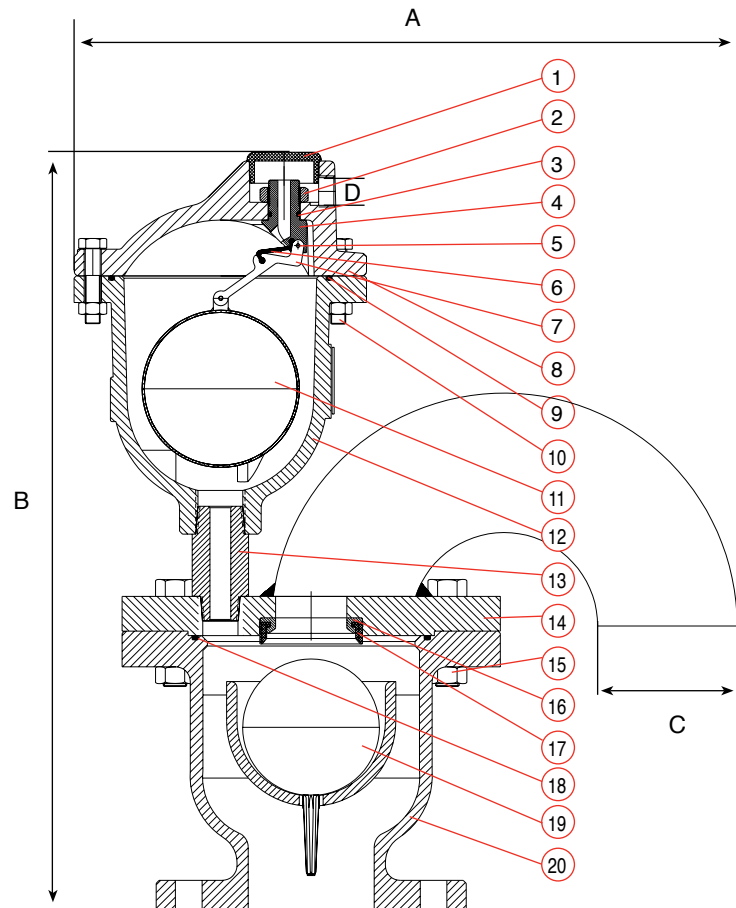
Tamaño nominal	Dimensiones mm		Conexión D	Peso Kg.	Área del orificio mm ²	
	A	B			A / V	Auto.
10" (250mm)	481	845	1/2" BSP Hembra	149.0	31400	15

D-016 MEDIDAS Y PESOS

Tamaño nominal	Dimensiones mm				Conexión D	Peso Kg.	Área del orificio mm ²	
	A	B	interior C	exterior			A / V	Auto.
2" (50mm)	330	483	54	60	1/2" BSP Hembra	23.0	794	15
3" (80mm)	450	545	81	89	1/2" BSP Hembra	29.5	1809	15
4" (100mm)	469	587	81	89	1/2" BSP Hembra	37.5	2463	15
6" (150mm)	583	719	108	124	1/2" BSP Hembra	90.0	17662	15
8" (200mm)	577	704	108	124	1/2" BSP Hembra	129.0	17662	15

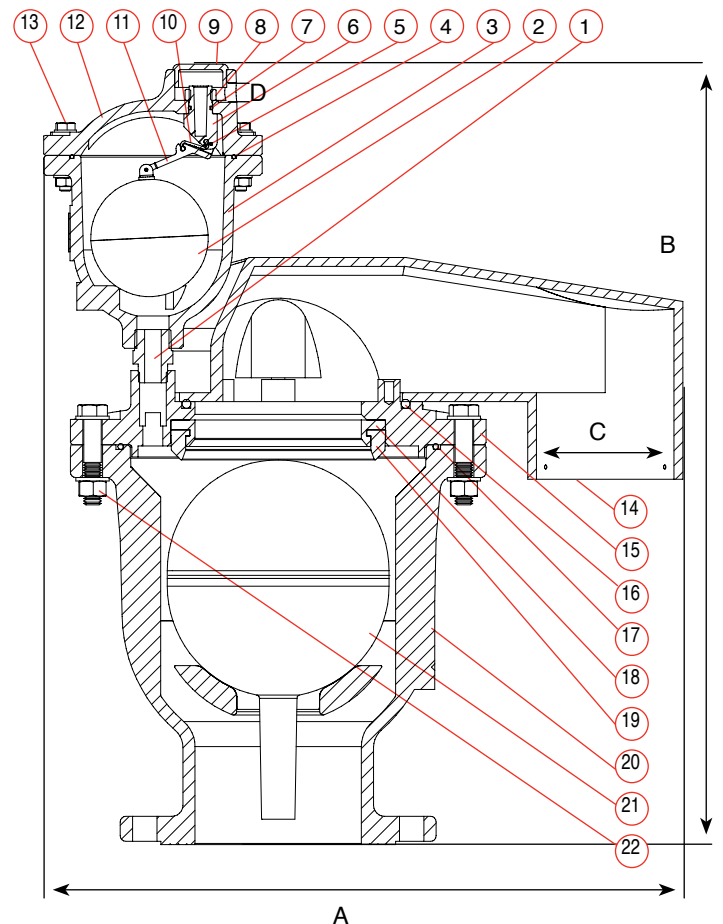
LISTA DE PIEZAS Y ESPECIFICACIONES 2"-4"

No. Pieza	Material
1. Tapa del Orificio	Polipropileno
2. Tuerca	Latón ASTM B-124
3. Junta Tórica	BUNA-N
4. Orificio	Nylon Reforzado
5. Perno	Acero Inoxidable SAE 304
6. Goma Desplegable de Cierre Hermético	E.P.D.M.
7. Palanca	Nylon Reforzado
8. Tapa	Acero de Fundición ASTM A216 WCB
9. Junta Tórica	BUNA-N
10. Tornillo, Tuerca y Arandela	Acero Galvanizado al Cobalto
11. Flotador	Policarbonato / Acero Inoxidable SAE 316
12. Cuerpo	Acero de Fundición ASTM A216 WCB
13. Adaptador	Latón ASTM B124
14. Tapa	Acero de Fundición ASTM A216 WCB
15. Tornillo, Tuerca y Arandela	Acero Galvanizado al Cobalto
16. Asiento del Orificio	Bronce ASTM B62 B271 C83600
17. Selladura del Orificio	E.P.D.M.
18. Junta Tórica	BUNA-N
19. Flotador	Policarbonato / Acero Inoxidable SAE 316
20. Cuerpo	Acero de Fundición ASTM A216 WCB



LISTA DE PIEZAS Y ESPECIFICACIONES 6"-8"

No. Pieza	Material
1. Adaptador	Latón ASTM B124
2. Flotador	Policarbonato / Acero Inoxidable SAE 316
3. Cuerpo	Acero de Fundición ASTM A216 WCB
4. Junta Tórica	BUNA-N
5. Rodillo	Acero Inoxidable SAE 304
6. Orificio	Nylon Reforzado
7. Junta Tórica	BUNA-N
8. Tuerca	Latón ASTM B-124
9. Tapa del Orificio	Polipropileno
10. Goma Desplegable de Cierre Hermético	E.P.D.M.
11. Palanca	Nylon Reforzado
12. Tapa	Acero de Fundición ASTM A216 WCB
13. Tornillo, Tuerca y Arandela	Acero Galvanizado al Cobalto
14. Cubierta Protectora	Hierro Fundido ASTM A48CC35B
15. Tapa PN 40	Acero de Fundición ASTM A216 WCB
PN 64	Acero de Fundición ASTM A148 115-95
16. Junta Tórica	BUNA-N
17. Junta Tórica	BUNA-N
18. Asiento del Orificio	Bronce ASTM B62 B271 C83600
19. Selladura del Orificio	E.P.D.M.
20. Cuerpo	Acero de Fundición ASTM A216 WCB
21. Flotador 6"	Policarbonato / Acero Inoxidable SAE 316
8"	Acero Inoxidable SAE 316
22. Tornillo, Tuerca y Arandela	Acero Galvanizado al Cobalto



MEDIDAS Y PESOS

Tamaño nominal	Dimensiones mm		Conexión		Peso Kg.	Área del orificio mm ²	
	A	B	C	D		A / V	Auto.
2" (50mm) Rosca	213	484	1½" BSP Hembra	1/2" BSP Hembra	15.4	794	15
2" (50mm) Brida	213	487	1½" BSP Hembra	1/2" BSP Hembra	16.4	794	15



Tamaño nominal	Dimensiones mm				Conexión D	Peso Kg.	Área del orificio mm ²	
	A	B	interior C	exterior			A / V	Auto.
3" (80mm)	313	515	63.5	74.6	1/2" BSP Hembra	21.9	1809	15
4" (100mm)	369	535	80.0	96.0	1/2" BSP Hembra	40.0	3317	15
6" (150mm)	559	679	124.0	140.0	1/2" BSP Hembra	82.4	17662	15
8" (200 mm)	559	679	124.0	140.0	1/2" BSP Hembra	121.4	17662	15

Tamaño nominal	Dimensiones mm		Conexión D	Peso Kg.	Área del orificio mm ²	
	A	B			A / V	Auto.
10" (250mm)	463	866	1/2" BSP Hembra	132.4	31400	15

LISTA DE PIEZAS Y ESPECIFICACIONES

No.	Pieza	Material
1.	Salida de Descarga	PVC
2.	Rodillo	Acero Inoxidable SAE 304
3.	Junta Tórica	BUNA-N
4.	Orificio	Nylon Reforzado
5.	Tapa	Hierro dúctil ASTM A536 60-40-18
6.	Rodillo	Acero Inoxidable SAE 304
7.	Goma Desplegable de Cierre Hermético	E.P.D.M.
8.	Palanca	Nylon Reforzado
9.	Rodillo	Acero Inoxidable SAE 304
10.	Junta Tórica	BUNA-N
11.	Tornillo, Tuerca y Arandela	Acero Galvanizado al Cobalto
12.	Flotador	Polycarbonato / Acero Inoxidable SAE 316
13.	Cuerpo	Hierro Dúctil ASTM A536 60-40-18
14.	Adaptador	Latón ASTM B124
15.	Orificio	Asiento Bronce ASTM B-62 B271 C83600
16.	Orificio	Junta E.P.D.M.
17.	Tapa	Hierro Dúctil ASTM A-536-60-40-18
18.	Junta Tórica	BUNA-N
19.	Tornillo, Tuerca y Arandela	Acero Galvanizado al Cobalto
20.	Flotador	Polycarbonato / Acero Inoxidable 304
21.	Cuerpo	Hierro Dúctil ASTM A-536-60-40-18
*	Cobertura de la Malla 10"	Polietileno /Hierro Fundido ASTM A-48 CL35B /Hierro Dúctil ASTM A-536-60-40-18

