

30-PS Válvula sostenedora de presión

Principio de funcionamiento

La válvula sostenedora de presión Dorot Serie 300 (30-PS) se activa por la presión de la tubería. La válvula mantiene una presión estable y predeterminada en la red, aguas arriba de su ubicación. Si la presión aguas arriba excede el punto de ajuste requerido, la válvula se abre, lo que aumenta el flujo de la red, lo que reduce su presión aguas arriba. Si la presión aguas arriba cae por debajo del valor requerido, la válvula se cierra completamente.



Características de S300

- Excelente rendimiento:
 - Regula en un modo estable, independientemente del tamaño de la válvula, hasta flujo casi nulo. Por lo tanto, elimina la necesidad de un diseño especial de disco tapón de bajo flujo (como el "V-port") o una válvula de derivación (by-pass).
 - Conjunto interno "flotante", guiado por el dispositivo de diseño único LPT®, de baja fricción.
- Alta fiabilidad:
 - Todos los puertos de control están equipados con insertos de acero inoxidable para evitar el daño de la corrosión.
 - Diafragma reforzado preformado - para facilitar el montaje y mejorar la vida útil.
- Tareas de inspección y mantenimiento de muy baja frecuencia:
 - El circuito de control está equipado con un filtro interno autolimpiante.
 - Fácil ajuste y mantenimiento in-situ.
- Versatilidad:
 - El diseño de válvula estándar simple y de una sola cámara, ofrece un funcionamiento suave. La conversión a una cámara doble es una opción patentada.

Materiales estándar

- Cuerpo y cubierta: Fundición dúctil.
Opcional: Acero al carbono, SST, N.A.B, S.Duplex
- Principal interno: SST (1.5"-6), Acero recubierto (8"-32").
Opcional: Acero al carbono, SST, N.A.B, S.Duplex
- Elastómeros: EPDM.
Opcional: NBR, Neopreno, Viton u otros
- Recubrimiento: Poliester, Epoxy. Opcional: Halar y otros
- Circuito de control: Latón & PA. Opcional: SST316, Duplex

Especificaciones de compra

- La válvula será hidráulica, tipo globo operado por piloto.
- La dimensión de longitud (brida a brida) cumple con la norma ISO 5752.
- El vástago será guiado en la parte superior por un cojinete de guía reemplazable y en la parte inferior por un dispositivo único de acero inoxidable LPT®.
- La válvula regulará cualquier flujo dentro del rango especificado sin la necesidad de una válvula de derivación más pequeña o un tapón de estrangulación.
- Todos los puertos de control estarán equipados con insertos de acero inoxidable para evitar el daño de la corrosión.

Consideraciones de diseño

- La válvula debe ser la adecuada para el flujo máximo y las pérdidas de carga admisibles.
- Para sistemas de baja presión, considere un piloto de control de 3 vías.
- Los diferenciales de presión grandes pueden causar daños por cavitación. Consultar a Dorot por soluciones si se esperan tales condiciones.

Tamaño rápido

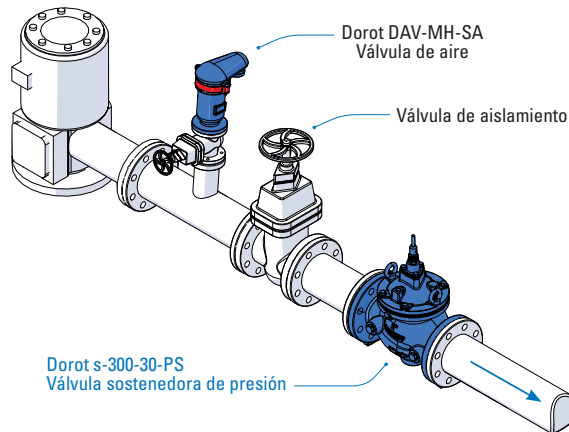
- El tamaño de la válvula es el mismo que el tamaño de línea o un tamaño nominal más pequeño.
- Velocidad de flujo máxima recomendada para operación continua 5.5 m/seg (18 ft. /seg).

Calificación de presión

- Modelo 30, 30A para una presión media (PN16 bar / 250 psi)
- Modelo 31, 31A para alta presión (PN25 bar / 360 psi)

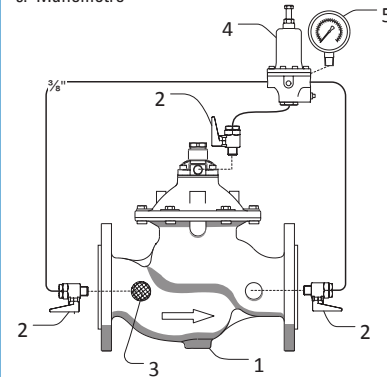
Instalación típica

Las aplicaciones típicas incluyen una válvula sostenedora de presión modelo 30-PS. La válvula mantendrá una presión estable y predeterminada en la red, aguas arriba de su ubicación.



Componentes principales del sistema de control*

1. Válvula principal
2. Válvula de bola
3. Filtro de autolimpieza
4. 2W PS Válvula piloto
5. Manómetro



* Dibujo indicativo